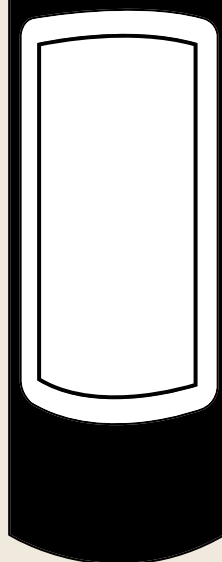


Slimfocus

2015

DESIGN : DOMINIQUE IMBERT

Minimaliste, le Slimfocus est l'expression la plus pure du feu. Ce modèle se distingue par sa fluidité esthétique et son faible encombrement. Il est disponible au bois ou au gaz, en simple ou double flux conçu pour les maisons à basse consommation d'énergie.



focus[®]

CRÉER AU-DELÀ DES CONVENTIONS

Slimfocus

suspendu

bois ecodesign



VERSION SIMPLE OU DOUBLE FLUX

Simple ou double flux, le Slimfocus au bois a été nativement conçu pour offrir d'excellentes performances énergétiques et environnementales et répondre à la réglementation Ecodesign.

Le Slimfocus double flux est destiné aux habitations à basse consommation. Son foyer est étanche.

Il puise son air via son conduit à l'extérieur, garantissant une combustion optimale sans perturber le système de ventilation (VMC). Il n'est pas nécessaire de percer le sol ou le mur pour l'arrivée d'air.



Slimfocus

suspendu

bois ecodesign



VERSIONS DISPONIBLES

Simple flux		Double flux	
Fixe	Pivotant	Fixe	Pivotant

DIMENSIONS / POIDS

HAUTEUR (mm)	LARGEUR (mm)	PROFONDEUR (mm)	POIDS DU FOYER (kg)	POIDS DU CONDUIT (kg/ml)
2070	324	324	96	32

DISTANCES DE SÉCURITÉ PAR RAPPORT AUX MATÉRIAUX COMBUSTIBLES

AVANT (mm)	ARRIÈRE (mm)	CÔTÉ (mm)	SOL (mm)
900	250	500	300

DISTANCE DE SÉCURITÉ PAR RAPPORT AUX SURFACES VITRÉES (mm)

1000

SPÉCIFICITÉS TECHNIQUES

PUISSANCE (kW)	RENDEMENT (%)	VOLUME MINIMUM DE LA PIÈCE (m ³)
4,5	82	80

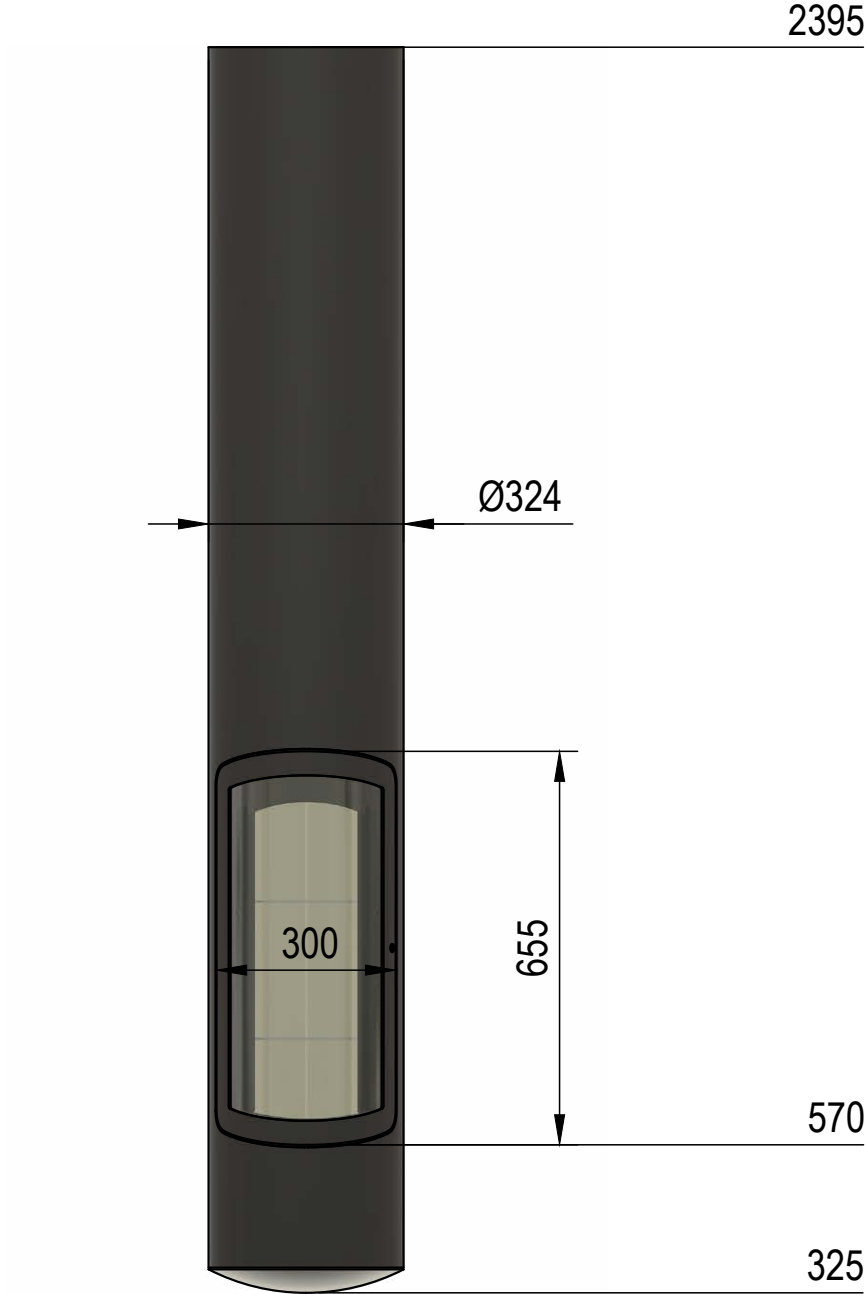
FINITION

Noir

Slimfocus

suspendu

bois ecodesign



Slimfocus

sur pied

bois ecodesign



VERSION SIMPLE OU DOUBLE FLUX

Simple ou double flux, le Slimfocus au bois a été nativement conçu pour offrir d'excellentes performances énergétiques et environnementales et répondre à la réglementation Ecodesign.

Le Slimfocus double flux est destiné aux habitations à basse consommation. Son foyer est étanche.

Il puise son air via son conduit à l'extérieur, garantissant une combustion optimale sans perturber le système de ventilation (VMC). Il n'est pas nécessaire de percer le sol ou le mur pour l'arrivée d'air.



Slimfocus

sur pied

bois ecodesign



VERSIONS DISPONIBLES

Simple flux	Double flux
-------------	-------------

DIMENSIONS / POIDS

HAUTEUR (mm)	LARGEUR (mm)	PROFONDEUR (mm)	POIDS DU FOYER (kg)	POIDS DU CONDUIT (kg/ml)
2180	324	324	96	32

DISTANCES DE SÉCURITÉ PAR RAPPORT AUX MATÉRIAUX COMBUSTIBLES

AVANT (mm)	ARRIÈRE (mm)	CÔTÉ (mm)	SOL (mm)
900	250	500	300

DISTANCE DE SÉCURITÉ PAR RAPPORT AUX SURFACES VITRÉES (mm)

1000

SPÉCIFICITÉS TECHNIQUES

PUISSANCE (kW)	RENDEMENT (%)	VOLUME MINIMUM DE LA PIÈCE (m ³)
4,5	82	80

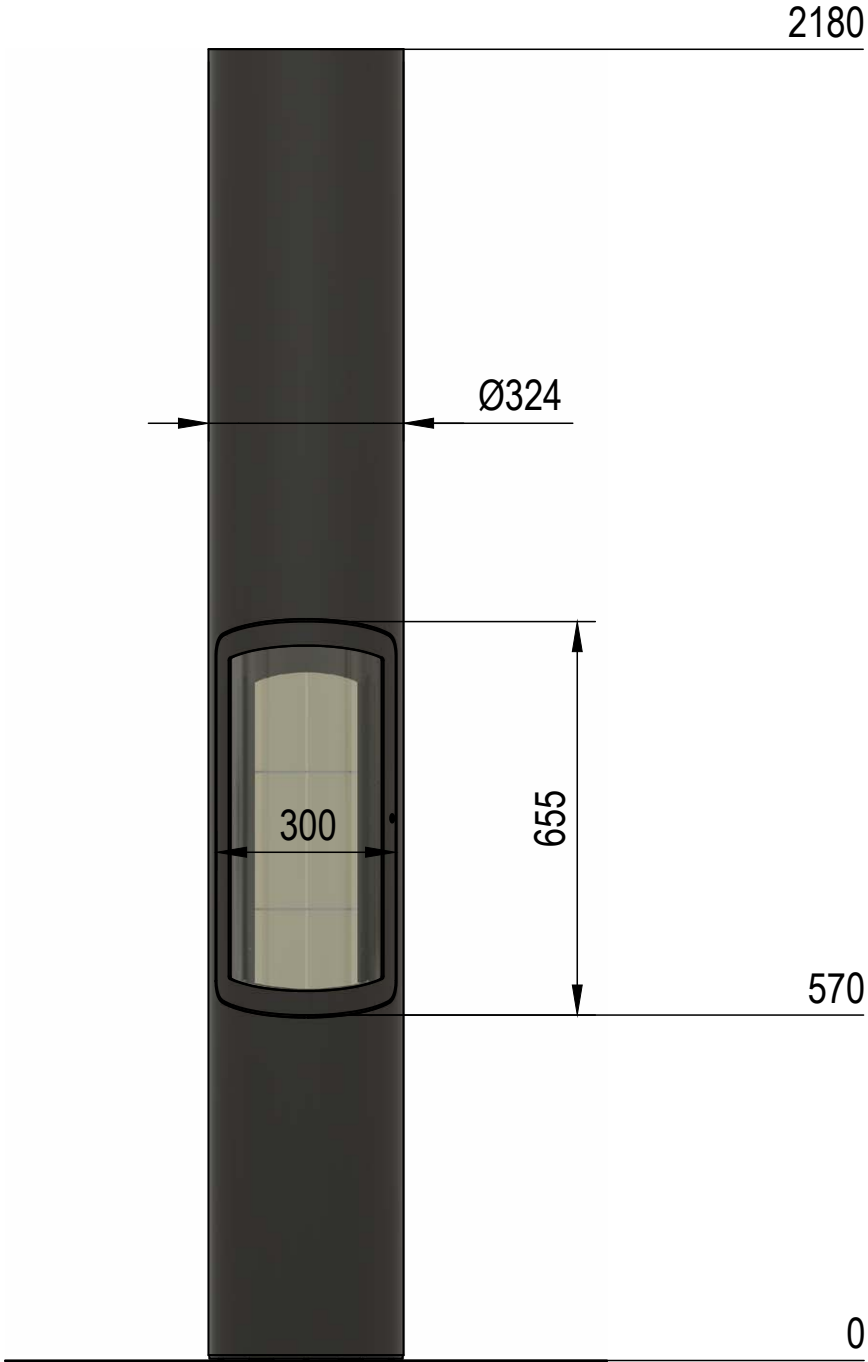
FINITION

Noir

Slimfocus

sur pied

bois ecodeSIGN



Slimfocus

sur pied

gaz



Le Slimfocus au gaz associe la pureté de sa ligne élancée à la simplicité d'un foyer gaz. Son alimentation par le pied offre tous les avantages du gaz : réglage de l'intensité des flammes par télécommande pour une chaleur douce et maîtrisée.

Raccordable au gaz de ville ou à des bouteilles de butane ou propane, il est également compatible avec le biogaz distribué par les fournisseurs d'énergie.



Slimfocus

sur pied

gaz



DIMENSIONS / POIDS

HAUTEUR (mm)	LARGEUR (mm)	PROFONDEUR (mm)	POIDS DU FOYER (kg)	POIDS DU CONDUIT (kg/ml)
2180	324	324	107	32

DISTANCES DE SÉCURITÉ PAR RAPPORT AUX MATÉRIAUX COMBUSTIBLES

AVANT (mm)	ARRIÈRE (mm)	CÔTÉ (mm)	SOL (mm)
500	500	500	0

DISTANCE DE SÉCURITÉ PAR RAPPORT AUX SURFACES VITRÉES (mm)

500

SPÉCIFICITÉS TECHNIQUES

PUISSANCE GAZ NATUREL (kW)	PUISSANCE PROPANE (kW)	CONSO. GAZ NATUREL (m ³ /h)	CONSO. PROPANE (m ³ /h)
7	4,1	0,673	0,116

ALIMENTATION ÉLECTRIQUE

Piles

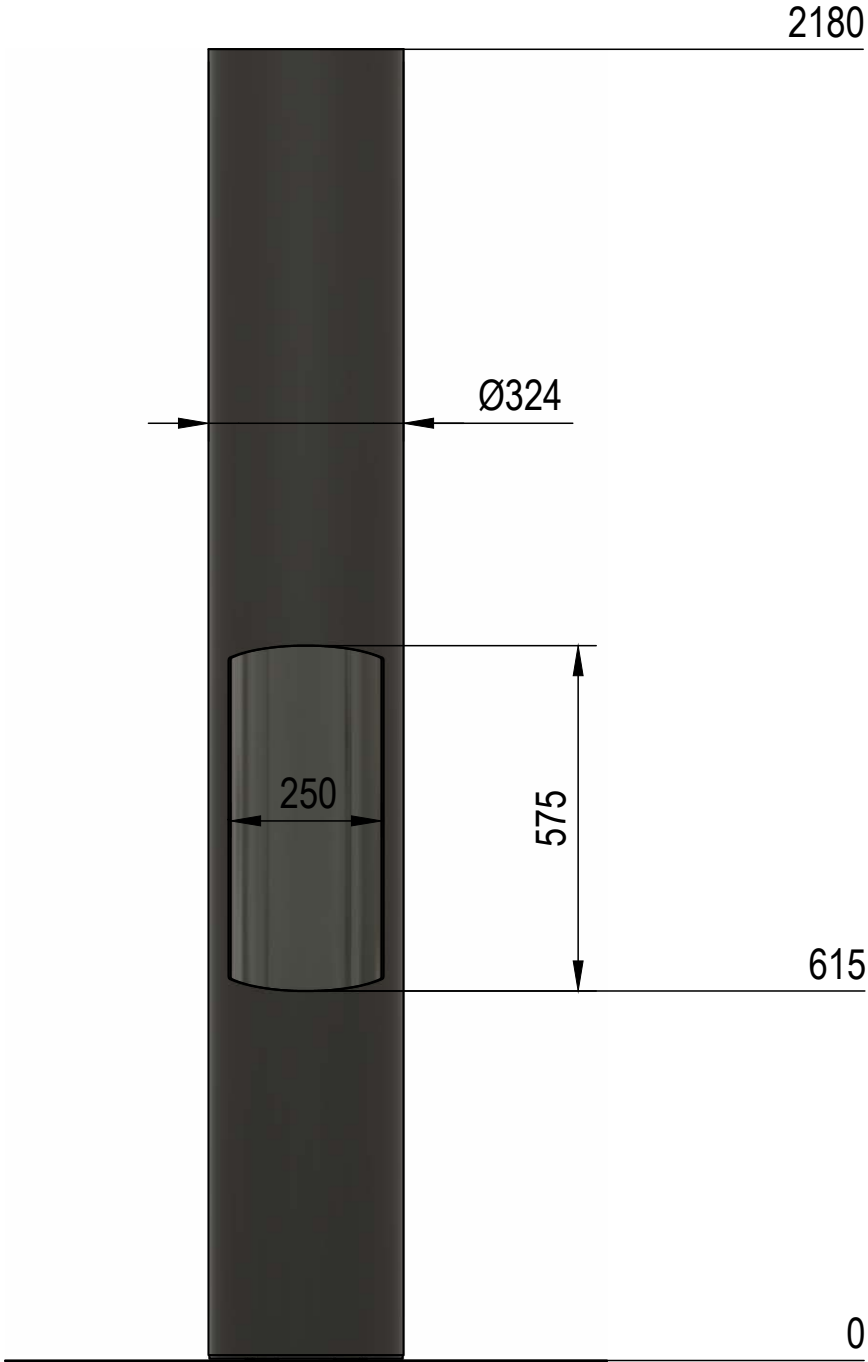
FINITIONS

Noir

Slimfocus

sur pied

gaz



Slimfocus

mural

bois ecodesign



La version murale de ce modèle a été conçue pour répondre aux demandes de raccordement par l'arrière.



Slimfocus

mural

bois ecodesign



DIMENSIONS / POIDS

HAUTEUR (mm)	LARGEUR (mm)	PROFONDEUR (mm)	POIDS DU FOYER (kg)	POIDS DU CONDUIT (kg/ml)
1750	324	400	106	32

DISTANCES DE SÉCURITÉ PAR RAPPORT AUX MATÉRIAUX COMBUSTIBLES

AVANT (mm)	ARRIÈRE (mm)	CÔTÉ (mm)	SOL (mm)
900	0	500	300

DISTANCE DE SÉCURITÉ PAR RAPPORT AUX SURFACES VITRÉES (mm)

1000

SPÉCIFICITÉS TECHNIQUES

PUISSANCE (kW)	RENDEMENT (%)	VOLUME MINIMUM DE LA PIÈCE (m ³)
4,5	82	80

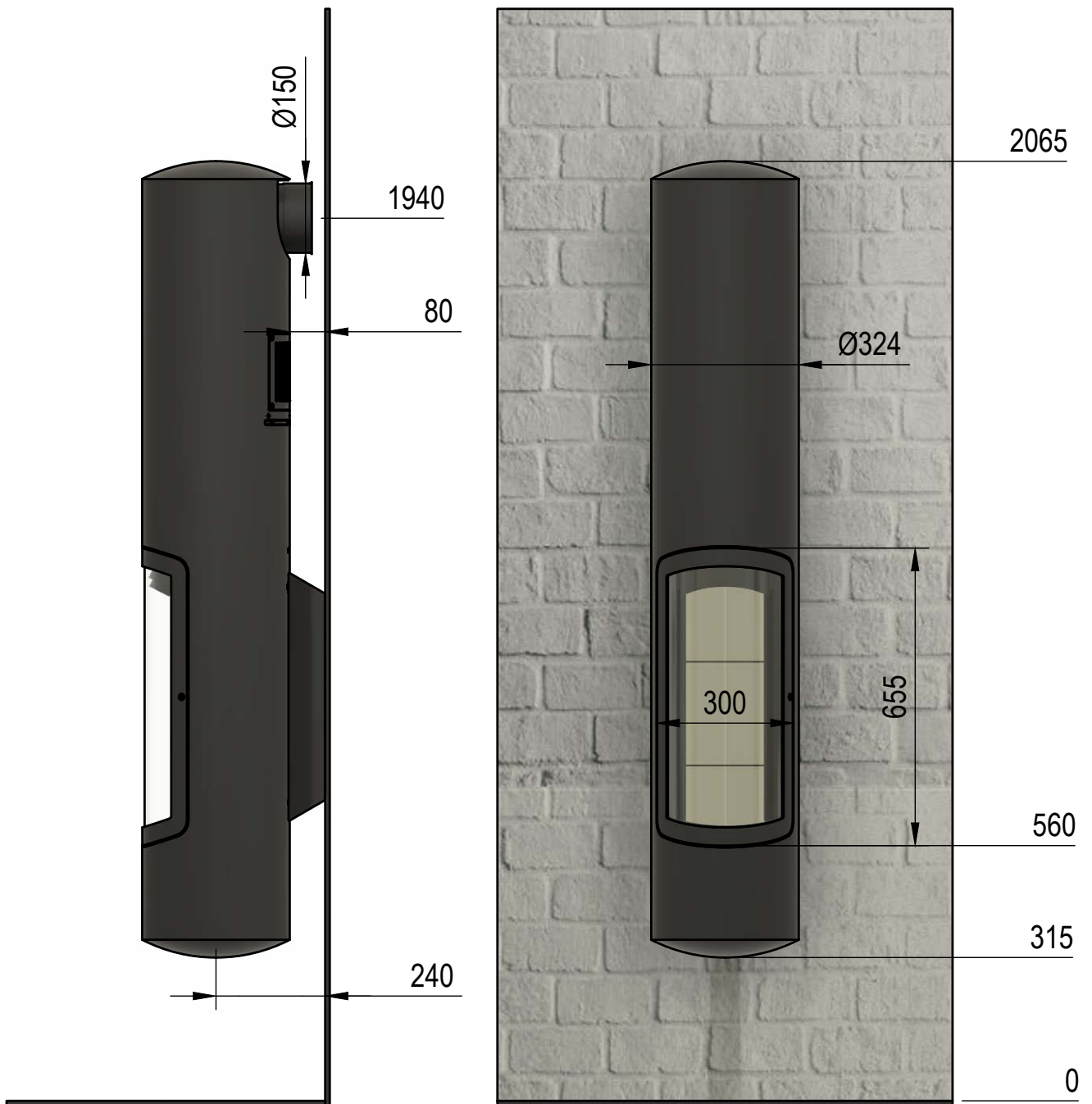
FINITION

Noir

Slimfocus

mural

bois eco design





CRÉER AU-DELÀ DES CONVENTIONS

